

MAX BR1 mobil router

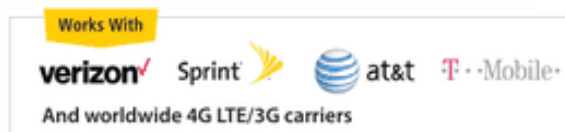
Ipari célra 4G LTE/3G router

PEPWAVE
Broadband Possibilities



4G LTE router Automatikus átkapcsolás

A BRI redundáns SIM foglalatokat kínál automata átkapcsolási lehetőséggel, egyenáram vagy sorozatkapcsos áramellátással, korszerű GPS flottakövetéssel, távkezeléssel – mindez strapabíró, fém burkolatban. Verizon XLTE minősítéssel rendelkezik.



Redundáns SIM foglalatok több szolgáltatóhoz

Redundáns SIM foglalatok automatikus átkapcsolással a megbízható hálózatért. A BRI-en beállítható, hogy adathasználati túllépés veszélye esetén automatikusan átkapcsol másik SIM kártyára. Utazásai során, határátlépéskor sem kell SIM kártyákat cserélnie az eszközben.



Flottakövetés és kezelés

Beépített GPS flottakövetés és felhő alapú kezelés az InControl kezelőfelületén keresztül. Bármely, Internethez csatlakozó eszközről ellenőrizheti mobil hálózatát és a telepített eszközöket.



Személyre szabott captive portál

Egyszerűen - felhasználónként - beállítható sávszélességek és időkorlátos hozzáférések vagy a RADIUS-on keresztüli hozzáférések kezelése.



SpeedFusion - azonnali feladatátvétel

A SpeedFusion technológia problémamentes feladatátvételt biztosít.



Sorozatkapocs a biztonságos áramellátásért

A MAX BRI a sorozatkapcsos megoldás révén biztos áramellátásra képes, akár járművekbe telepítve is.



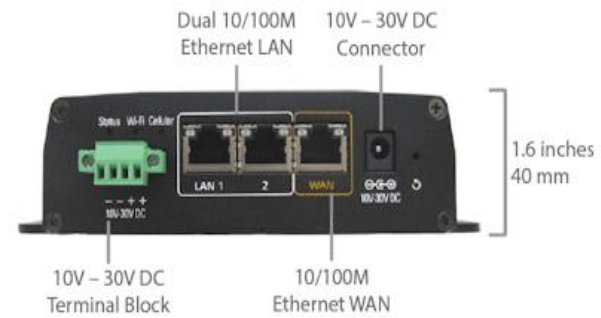
Igazoltan strapabíró

Ellenálló fém burkolat. Rezgés- és rázkódásálló, Vasúti alkalmazás, elektromágneses összeférhetőség.

MŰSZAKI ADATOK

MAX BRI

WAN interfész	1x FE Beépített LTE/3G modem redundáns SIM foglalatokkal
LAN interfész	2x FE
Wi-Fi interfész	802.11b/g/n 300 Mbps Wi-Fi WAN és/vagy AP
Router teljesítmény	100Mbps
Felhasználók ajánlott száma	1-60
Mobil és GPS antenna csatlakozások	2x SMA antenna csatlakozó 1x SMA GPS antenna csatlakozó 1x Wi-Fi csatlakozó
Bemeneti teljesítmény	DCJack/ Sorozatkapocs: 10V-30V DC
Energiafogyasztás	16W (max.)
Méret	147x 128x 40 mm
Súly	435 g
Működési hőmérséklet	-40°C - 65°C
Páratartalom	15% - 95% (kicsapódás nélkül)
Tanúsítványok	FCC, CE, RoHS, E-Mark I. osztály II. divíziós besorolás RF port interferenciák elleni védelme: ITU-T K.20 (+/- 1.5 kV) EN 61373:1999 IEC 61373:1999: Rezgés- és rázkódásállóság EN 50155: Vasúti alkalmazás EN 61000: Elektromágneses összeférhetőség
Jótállás	1 év korlátozott jótállás



Rendelési információ

Termék típusa	Ország/Régió	Beépített modem	4G sávok/frekvenciák (MHz)
MAX-BRI-LTE-SC-T	Európa/Skandinávia	1	FDD LTE: B3/1800, B7/2600, B20/800, B31/450

Jellemzők

WAN PPPoE, statikus IP és DHCP támogatás WAN link állapotfelmérés Sávszélesség engedélyezés monitorozása Dinamikus DNS szolgáltatások támogatása LAN porttá convertálható WAN port	Biztonság Állapotfigyelő tűzfal DoS prevenció Web blokkolás Web-szűrő feketelista	Teljes VPN megoldás PepVPN/SpeedFusion azonnali feladatátvitel Site-to-Site VPN Azonnali feladatátvitel 256-bit AES titkosítás Autentikáció előre megosztott kulccsal Dinamikus útvonalválasztás IPsec VPN (hálózatok között)	Captive portál támogatás Vezetékes és vezeték nélküli LAN kliensek támogatása, RADIUS autentikáció támogatás, Idő és használat kvóták az Open Access módra Beépített, személyre szabható webes címlap
LAN DHCP szerver LAN klienseknek Kibővített DHCP lehetőségek DHCP foglalás DNS proxy LAN klienseknek VLAN LAN-on támogatás Portonkénti VLAN támogatás	Terheléselosztás Inteligens feladatátvitel Viszony-állandóság Szolgáltatásonkénti terhelés elosztás Többféle algoritmus	Hálózatépítés NAT és IP továbbítás Statikus útvonalak Port továbbítás Több-Egy, Egy-Egy NAT, NAT készlet SIP ALG, H.323 ALG, UpnP, NAT-PMP	Magasszintű QoS Egyedi sávszélesség korlát Applikációk prioritási sorrendje SIP, HTTPS, VPN QoS Testreszabott applikáció QoS